

NEXT K9-85 MCW (315) CH、 NEXT PIR MCW (315) HP

无线 PowerCode 数字红外探测器



安装说明书

1. 介绍

NEXT MCW是一个微处理控制的无线数字红外探测器，它可以轻松安装，无需纵向调节。它具有一个有独特探测灵敏度的柱型镜头最大到12米的探测距离(40 英尺),还具有防死角爬墙功能。

NEXT是卫视公司的注册商标。

先进的True Motion Recognition™ (真实动作识别系统) 运算法(专利)可以让NEXT MCW将真实报警事件和其他引起误报的干扰事件加以区别

一个内置的动做事件跳线可以决定一个还是两个连续事件可以触发报警。

NEXT MCW具有以下特点:

- 包含一个完全监控的 PowerCode 传输器
 - 获专利的精细动作分析运算法系统- 真实动作识别 (TMR™)
 - 精细的频率范围数字信号处理
 - 不需要纵向调节。
 - 可编程动态事件计数器
 - 探测后,探头自动撤防进入节电模式。探头在之后的两分钟后没有收到继续的探测信号则会自动重新布防。
- 选装版提供更好的附和DD243系统要求的保护。在最初的探测时候,探头还可以在五分钟的时间内有七次额外的探测。在接下来的两分钟要是没有动作,会接着探测。五分钟内没有动静探头会恢复到初始状态

极低的电流消耗量

- 微处理控制的温度补偿系统。
- 密封外壳保护光学元件
- 前盖防拆功能
- 后盖防拆(选装)
- 白光保护
- 幽雅外观,结实外壳

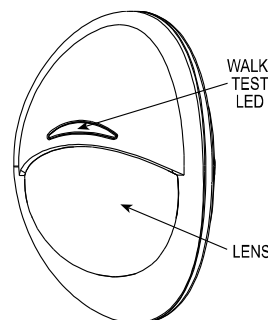


图1. 一般外视图

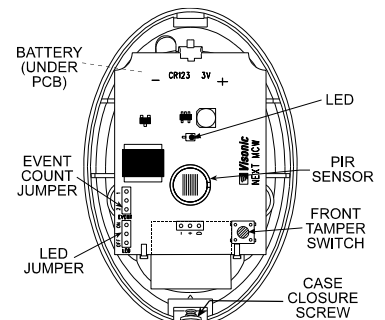


图2. 内部图

UL安装: 探头只兼容 UL 制定的 控制单元 PowerMax+.

2. 技术参数

光学

探测类别: 双元素低噪音 热电

感应器

镜头数据

慕廉数: 9 + 5

最大覆盖范围 12 x 12 米

/90°

电子:

内部电池: 3V 锂电, CR-123A.

UL 安装时候建议使用Panasonic 或 Sanyo.

额定电池容量:

1450 mA/h.

待机电流: 大约 0.025 mA.

转换电流强度: 20 mA (包含

LED灯)

电池寿命 (LED灯亮): 一般大

于三年。

电池测试: 安装后立刻测试,安装后几小时,定期测试

功能

真实事件识别: 2个位置选择 - 1 (关) 或2 (开) 动作事件

报警周期: 3秒钟

视觉提示:

报警或防拆信号传输时候或在走测探测时候LED 灯亮三秒

LED 灯在通电稳定期内或恢复防拆开关时候闪烁.

LED 灯在传输监视消息的时候不会闪亮

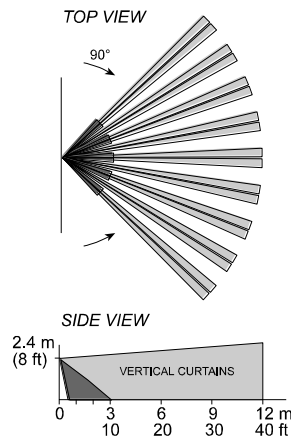


图3. 最大覆盖区

重新布防计时器: 报警后两分钟重新布防。计时器走测时不起作用- 不适用 DD243 版本。(见第一章).

无线:

频率 (MHz): 315 (美国版本), 433.92, 868.95, 869.2625 或依据当地的频率而变化。

传输顺序: 3 秒内3个不同时间间隔的数据流

编码: 24-位 ID, 1600万种可能性。

消息长度: 36 位。

防拆报警: 防拆事件发现后报警,报警直到防拆开关恢复后停止。

监控信息: 信号传输间隔为60分钟 (美国版本), 15 分钟(英国模式) 或依据当地要求。

安装

高度: 1.8 - 2.4 米(6 - 8 英尺). 建议安装高度 2.1米 (7 英尺)

安装选择: 表面或墙角。

配件:

BR-1:表面安装的固定支架, 向下可调30度,向左右各可调45度。

BR-2: BR-1 和墙角支架

BR-3: BR-1 和天花板支架

环境

RFI 保护: >20 V/m 直到1000 MHz.

F). F到 122 C (14 C 到 50 操作温度: -10

F). F到 140 C (-4 C 到 60 储藏温度: -20

符合标准: 设计符合 FCC 第15部分 和 1999/5/EC 欧盟议会。

物理外形:

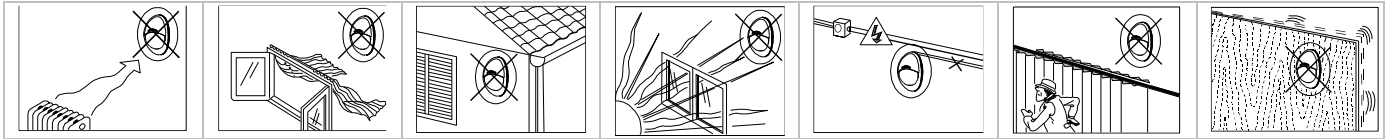
外形尺寸:(长宽高) 94.5 x 63.5 x 53.0 毫米 (3-11/16 x 2-1/2 x 2-1/16").

专利号: U.S. Patents 5,693,943 • 6,211,522 • D445,709.

重量(带电池) 70 克 (2.5 oz).
颜色: 白色

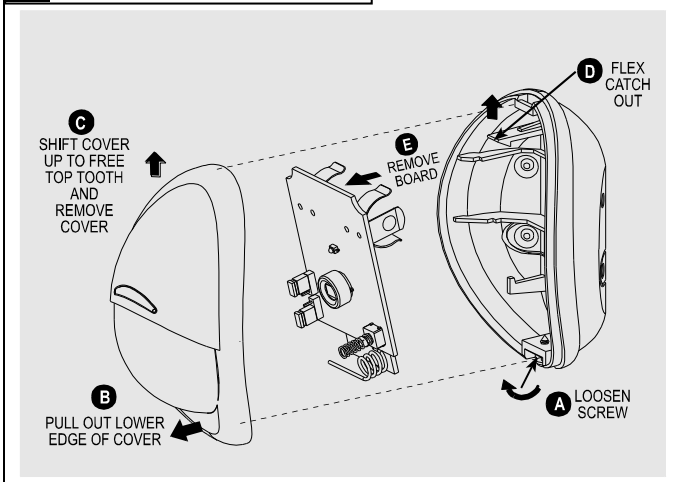
3. 安装

3.1 一般指南

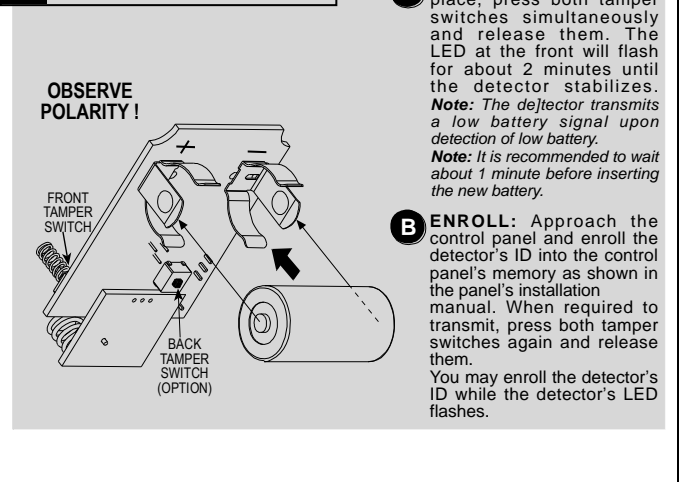


3.2 安装过程说明

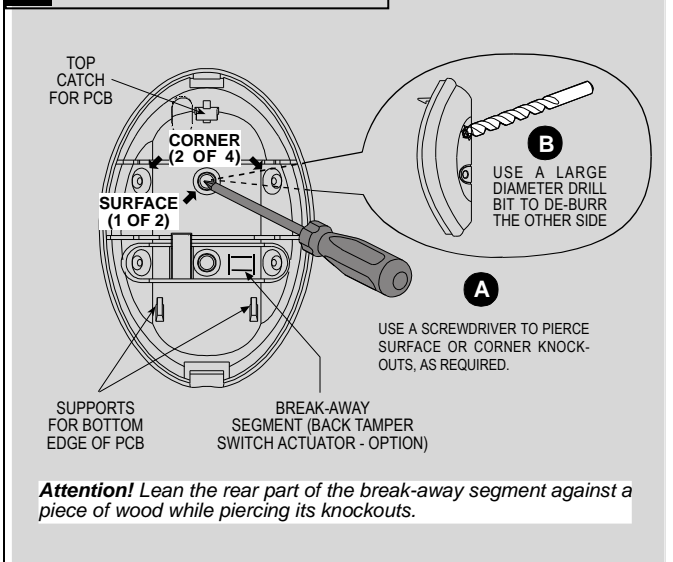
1 拆卸元件



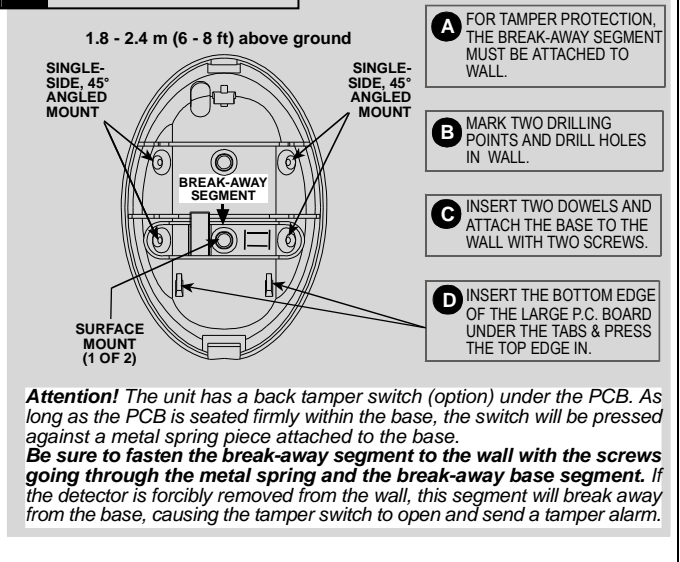
2 安装电池

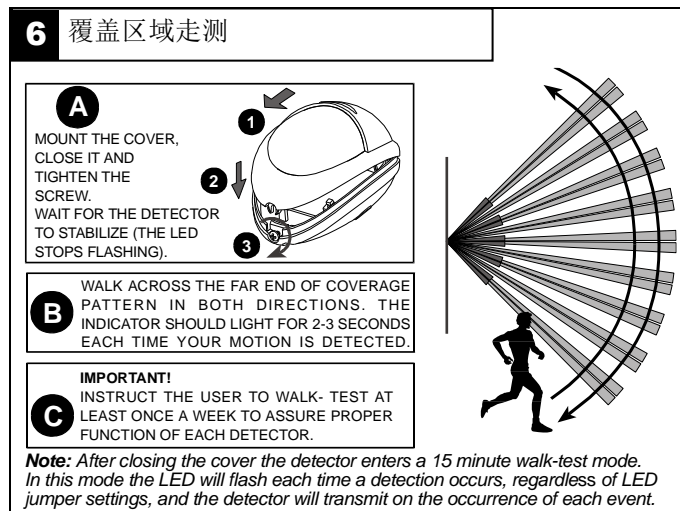
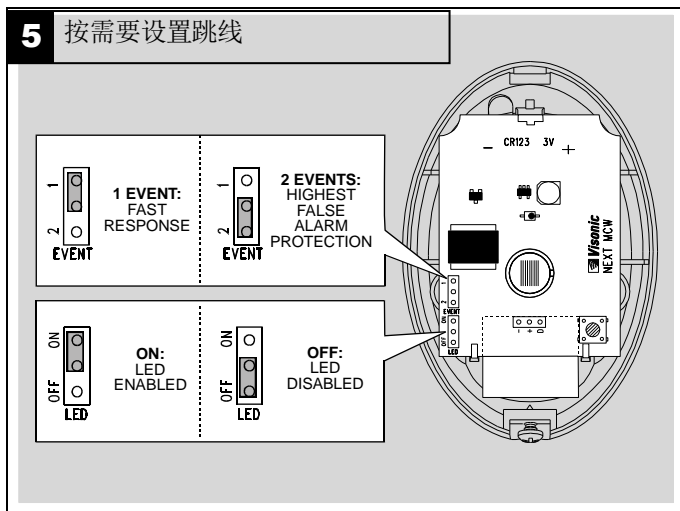


3 底座钻孔



4 安装底座





LED 灯功能总结

LED 跳线位置	关闭前盖后2—3分钟	关闭前盖后15分钟进入走测模式。	前盖关闭十五分钟后 "正常模式"
ON	LED 灯闪烁	LED灯亮，元件在每次探测时候都发出RF报警信号。	LED灯亮，元件发射出RF报警信号然后进入两分钟休眠模式。
OFF	LED 灯闪烁	LED灯亮，元件在每次探测时候都发出RF报警信号。	LED 灯不亮，元件发出RF 报警信号然后进入两分钟休眠期

4. 特别注释

4.1 产品局限性

Visonic Ltd.无线系列产品是高品质的也是通过了严格的检验的产品。然而，由于探测器的功耗和传输距离有限（根据FCC 和其它政府组织强制要求），因此本系统由如下一些极限：

- A. 无论它是采用哪种加密方式的，无线接收设备会因为被在其工作频率上或附近频率的无线电信号电阻塞。
- B. 一个接收器只能对一个发送器在某一时刻反应，不能同时接收多个发送器发来的信号。
- C. 无线设备应该定期地被测试来判断是否有干扰源，以防止出错。

4.2 在欧洲国家的无线频道分配

- 433.92 MHz 在 EU 欧盟成员国没有限制。
- 315 MHz 在EU 欧盟成员国不允许使用。
- 868.95 MHz (宽带) 在EU 欧盟成员国允许使用。
- 869.2625 MHz (窄带) 在 EU 欧盟成员国不受限制。

4.3 遵从标准

本设备遵从欧洲议会颁发的1999/5/EC of the European Parliament 关于无线电和电讯终端设备要求标准。

The 315 MHz 型号遵从FCC 规则第15部分.设备操作应该遵从以下两个条件: (1)这个设备不能对频段产生有害的干涉 (2) 该设备必须能接受可能在此频段的干涉，包括那些由于其它操作所产生的不希望干涉。

用户不要擅自改动本设备，除非是经过专业机构授权同意，否则会招致FCC组织机构规则的处罚或承担责任。

	<p>W.E.E.E. Product Recycling Declaration</p> <p>For information regarding the recycling of this product you must contact the company from which you originally purchased it. If you are discarding this product and not returning it for repair then you must ensure that it is returned as identified by your supplier. This product is not to be thrown away with everyday waste.</p> <p>Directive 2002/96/EC Waste Electrical and Electronic Equipment.</p>
--	---



VISONIC LTD. (ISRAEL): P.O.B 22020 TEL-AVIV 61220 ISRAEL. PHONE: (972-3) 645-6789, FAX: (972-3) 645-6788
 VISONIC INC. (U.S.A.): 65 WEST DUDLEY TOWN ROAD, BLOOMFIELD CT. 06002-1911. PHONE: (860) 243-0833, (800) 223-0020 FAX: (860) 242-8094
 VISONIC LTD. (UK): FRASER ROAD, PRIORY BUSINESS PARK, BEDFORD MK44 3WH. PHONE: (0870) 730-0800 FAX: (0870) 730-0801
 INTERNET: www.visonic.com

©VISONIC LTD. 2004 NEXT MCW DE3591- (REV. 3, 01/04)



MADE IN ISRAEL